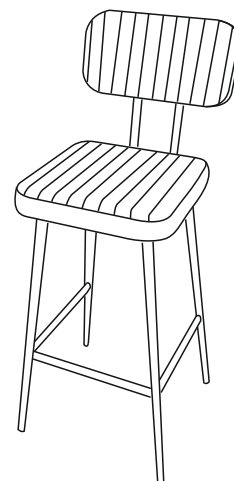


Barstuhl „Jonny“

Bestell-Nr. 9430019, braun/schwarz
9430392, schwarz



Allgemeine Hinweise

Bevor Sie Ihren neuen Artikel aufbauen und verwenden, lesen Sie diese Anleitung sorgfältig durch. Bewahren Sie die Montageanleitung für eine spätere Bezugnahme auf und stellen Sie diese bei eventueller Weitergabe des Artikels dem neuen Besitzer mit zur Verfügung. Nutzen Sie den Artikel nur wie in der Anleitung beschrieben. Für Schäden die durch Nichteinhaltung der Montageanleitung entstehen wird keine Haftung übernommen.

Bestimmungsgemäße Verwendung:

Der Artikel ist ausschließlich nach seiner bestimmungsgemäßen Verwendung zu benutzen, d.h. als Sitzmöbel für den Innenbereich und die Benutzung durch maximal eine Person.

| | Verwendung: | Beanspruchung: |
|---|----------------|----------------|
| | Campingbereich | gering |
| X | Wohnbereich | normal |
| | Objektbereich | intensiv |



Sicherheitshinweise:

Beachten Sie zu Ihrer Sicherheit die nachfolgenden Hinweise, um Personen- oder Sachschäden zu vermeiden.

- Der Artikel darf nicht verwendet werden, wenn Teile beschädigt sind oder fehlen.
- Stellen Sie sicher, dass alle Teile unbeschädigt und sachgerecht montiert werden. Bei unsachgemäßer Montage besteht Verletzungsgefahr. Beschädigte Teile können die Sicherheit und Funktion beeinflussen!
- Immer auf festen Sitz der Schrauben und Verbindungen achten, wenn notwendig nachziehen!
- Kleinteile von Kindern fernhalten! Es besteht beim Verschlucken Erstickungsgefahr!
- Verpackungsmaterialien, wie z.B. Folienbeutel gehören nicht in Kinderhände. Bewahren Sie das Verpackungsmaterial für Kinder unerreichbar auf. Entsorgen Sie es entsprechend den aktuellen örtlichen Vorschriften.

Änderungen, die dem technischen Fortschritt des Produktes dienen, behalten wir uns vor.

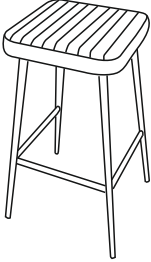
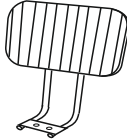
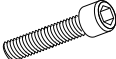


© schneider- service

Haferweg 22
22769 HAMBURG/ GERMANY

Telefon: +49 04 413 68 334
email: service@schneider.de
www.schneider.de



Entnehmen Sie alle Bestandteile des Produktes der Verpackung. Entfernen Sie sämtliche Verpackungsmaterialien von den Teilen. Überprüfen Sie den Lieferumfang auf Vollständigkeit und Unversehrtheit.

| | | |
|---|---|---|
|  |  | |
| A = 1x | B = 1x | |
|  |  |  |
| C = 2x | D = 2x | Werkzeug |

Montieren Sie den Artikel gemäß der nachstehenden Abbildung.

