



## Bürostuhl "Racing"

Bestell-Nr. 5334675, schwarz  
 5334683, grün  
 5334691, rot  
 6918522, weiß  
 8254850, braun  
 8254842, grau



### Allgemeine Hinweise

Bevor Sie ihren neuen Bürostuhl erstmalig in Gebrauch nehmen, lesen Sie diese Anleitung sorgfältig durch. Bewahren Sie die Anleitung für eine spätere Bezugnahme auf und machen Sie diese auch anderen Benutzern zugänglich. Nutzen Sie den Bürostuhl nur wie in der Anleitung beschrieben. Für Schäden die durch Nichteinhaltung der Anleitung entstehen wird keine Haftung übernommen. Der Bürostuhl ist ausschließlich nach seiner bestimmungsgemäßen Verwendung zu benutzen, d.h. als Sitzmöbel für den Innenbereich und die Benutzung durch maximal eine Person.

Verwendung:	Beanspruchung:
Campingbereich	
Wohnbereich	X
Objektbereich	



### Sicherheitshinweise

Beachten Sie zu Ihrer Sicherheit die nachfolgenden Hinweise, um Personen- und Sachschäden zu vermeiden.

- ! Stellen Sie sicher, dass alle Teile unbeschädigt und sachgerecht montiert werden. Bei unsachgemäßer Montage besteht Verletzungsgefahr. Beschädigte Teile können die Sicherheit und die Funktion beeinflussen.
- ! Der Artikel darf nicht verwendet werden, wenn Teile beschädigt sind oder fehlen.
- ! Immer auf festen Sitz der Schrauben und Verbindungen achten, wenn notwendig nachziehen!
- ! Niemals auf den Bürostuhl stellen, nicht als Leiter oder Steighilfe verwenden.
- ! Die Gasdruckfeder darf nicht erhitzt oder geöffnet werden. Reparaturen an der Gasdruckfeder und an dem Sitzhöhenverstellelement dürfen nur von ausgebildetem Fachpersonal durchgeführt werden. **Es besteht Verletzungsgefahr!**
- ! Dieses Produkt wird serienmäßig mit lastabhängigen gebremsten Weichbodenrollen ausgeliefert, die für die Nutzung auf Teppichboden vorgesehen sind! Spezielle Hartbodenrollen können nachbestellt werden Artikel-Nr. 3583041. Bei empfindlichen Hartböden (z.B. Laminat, Kork, Parkett) muss zusätzlich eine handelsübliche Bodenschutzmatte verwendet werden.
- ! Kleinteile von Kindern fernhalten! Es besteht beim Verschlucken Erstickungsgefahr!
- ! Verpackungsmaterialien, wie z.B. Folienbeutel gehören nicht in Kinderhände. Bewahren Sie das Verpackungsmaterial für Kinder unerreichbar auf. Entsorgen Sie es entsprechend den aktuellen örtlichen Vorschriften.



### Lieferumfang Teileliste

Entnehmen Sie alle Bestandteile des Produktes der Verpackung. Entfernen Sie sämtliche Verpackungsmaterialien von den Teilen. Überprüfen Sie den Lieferumfang auf Vollständigkeit und Unversehrtheit.

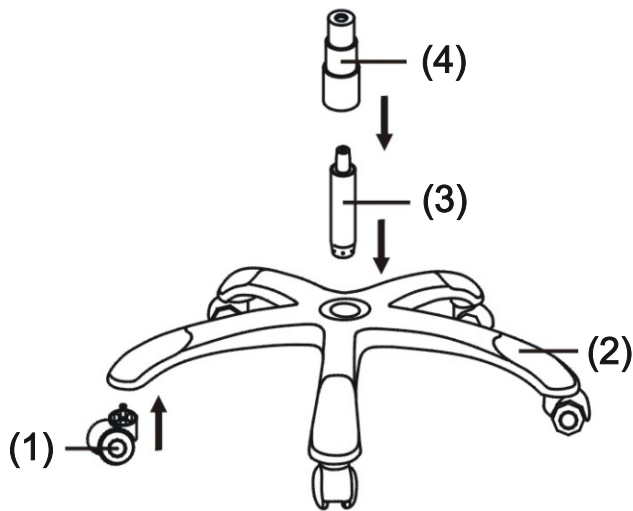
(1) = 5x	(2) = 1x	(3) = 1x	(4) = 1x	(5) = 1x	(6) = 1xL + 1xR	(7) = 1x	(8) = 1x
(9) = 1xL + 1xR	M6*20mm (10) = 2x	M6*30mm (11) = 2x	M8*25mm (12) = 8x	(13) = 2x	5mm (14) = 1x	(15) = 8x	



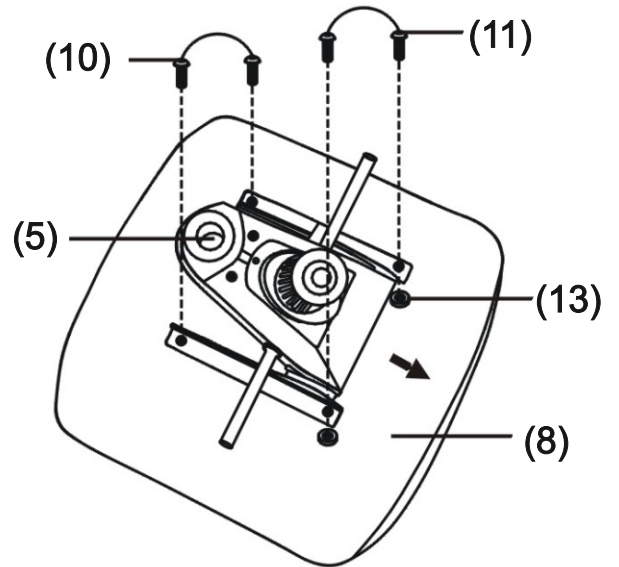
**Montage:**

Montieren Sie den Bürostuhl wie in den Abbildungen gezeigt.

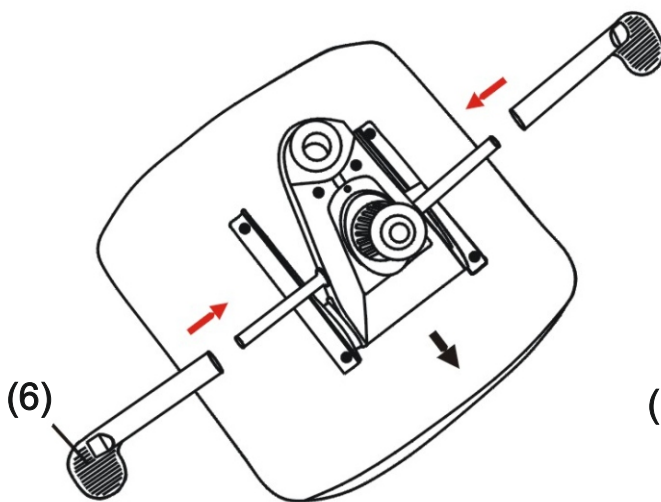
1



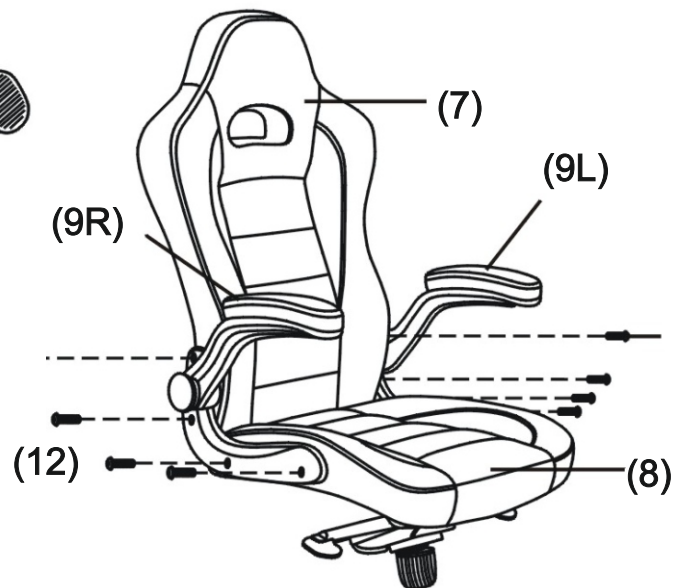
2



3

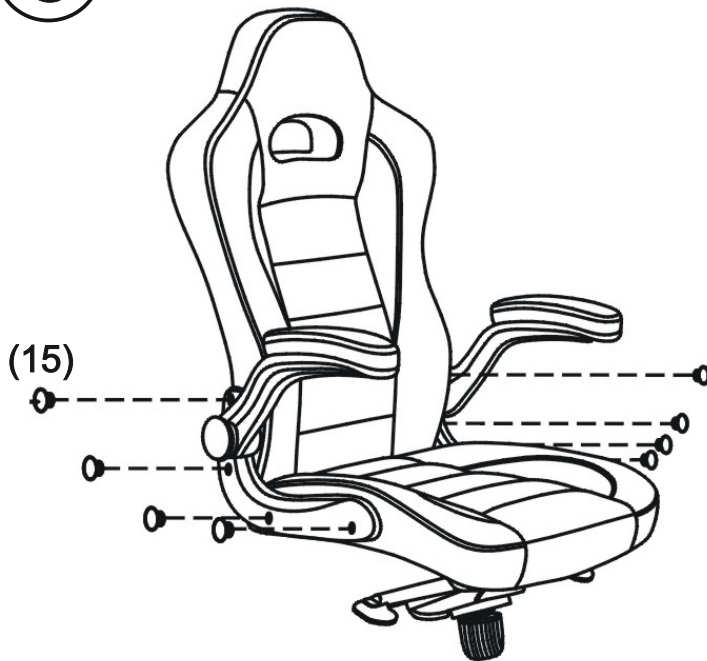


4





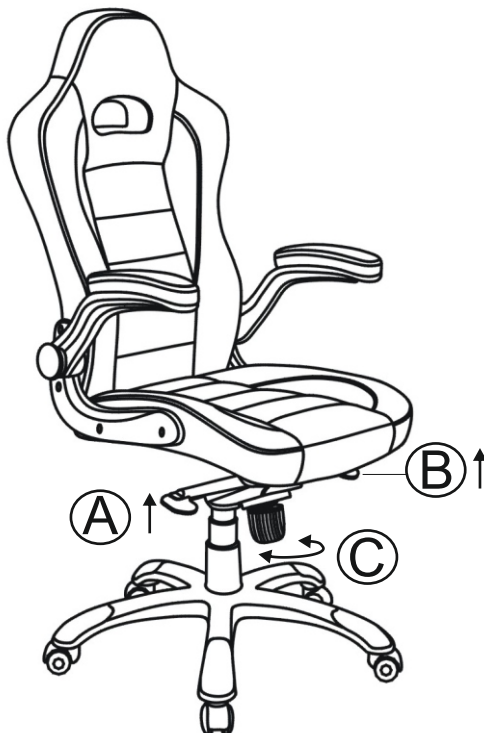
5



6



**Nach der Montage den  
Bürostuhl kräftig belasten!**



**Funktion:**

- Ⓐ : Sitzhöhenverstellung.
- Ⓑ : Wippfunktion aktivieren und deaktivieren.
- Ⓒ : Widerstandsregulierung für die Wippfunktion.

**Pflegehinweise:**

Reinigen Sie die Oberflächen nur mit milden Reinigungsmitteln. Benutzen Sie keinesfalls lösungsmittelhaltige, alkalische Reiniger oder Scheuermittel.

© **schneider- service**

Haferweg 22  
22769 HAMBURG/ GERMANY

Telefon: +49 4103 7030333  
email: [service@schneider.de](mailto:service@schneider.de)  
[www.schneider.de](http://www.schneider.de)