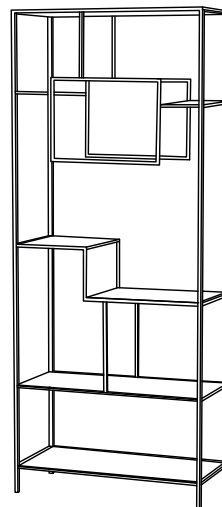


Regal „Theo“

Bestell- Nr. 9387230



Allgemeine Hinweise

Bevor Sie Ihren neuen Artikel aufbauen und verwenden, lesen Sie diese Anleitung sorgfältig durch. Bewahren Sie die Montageanleitung für eine spätere Bezugnahme auf und stellen Sie diese bei eventueller Weitergabe des Artikels dem neuen Besitzer mit zur Verfügung. Nutzen Sie den Artikel nur wie in der Anleitung beschrieben. Für Schäden die durch Nichteinhaltung der Montageanleitung entstehen wird keine Haftung übernommen.

Bestimmungsgemäße Verwendung:

Der Artikel ist ausschließlich nach seiner bestimmungsgemäßen Verwendung zu benutzen. Der Artikel ist nur für den Innenbereich geeignet.

	Verwendung:	Beanspruchung:
	Campingbereich	gering
X	Wohnbereich	normal
	Objektbereich	intensiv



Sicherheitshinweise:

Beachten Sie zu Ihrer Sicherheit die nachfolgenden Hinweise, um Personen- oder Sachschäden zu vermeiden.

- Der Artikel darf nicht verwendet werden, wenn Teile beschädigt sind oder fehlen.
- Stellen Sie sicher, dass alle Teile unbeschädigt und sachgerecht montiert werden. Bei unsachgemäßer Montage besteht Verletzungsgefahr. Beschädigte Teile können die Sicherheit und Funktion beeinflussen!
- Immer auf festen Sitz der Schrauben und Verbindungen achten, wenn notwendig nachziehen!
- Kleinteile von Kindern fernhalten! Es besteht beim Verschlucken Erstickungsgefahr!
- Verpackungsmaterialien, wie z.B. Folienbeutel gehören nicht in Kinderhände. Bewahren Sie das Verpackungsmaterial für Kinder unerreichbar auf. Entsorgen Sie es entsprechend den aktuellen örtlichen Vorschriften.



Reinigung und Pflege:

Die Reinigung und Pflege erfolgt mit einem trockenen Staubtuch. Bei stärkeren Verschmutzungen können die Oberflächen feucht abgewischt werden. Verwenden Sie keine aggressiven Reinigungsmittel.

Änderungen, die dem technischen Fortschritt des Produktes dienen, behalten wir uns vor.

© **schneider - service**

Kieler Straße 131
22769 HAMBURG / GERMANY

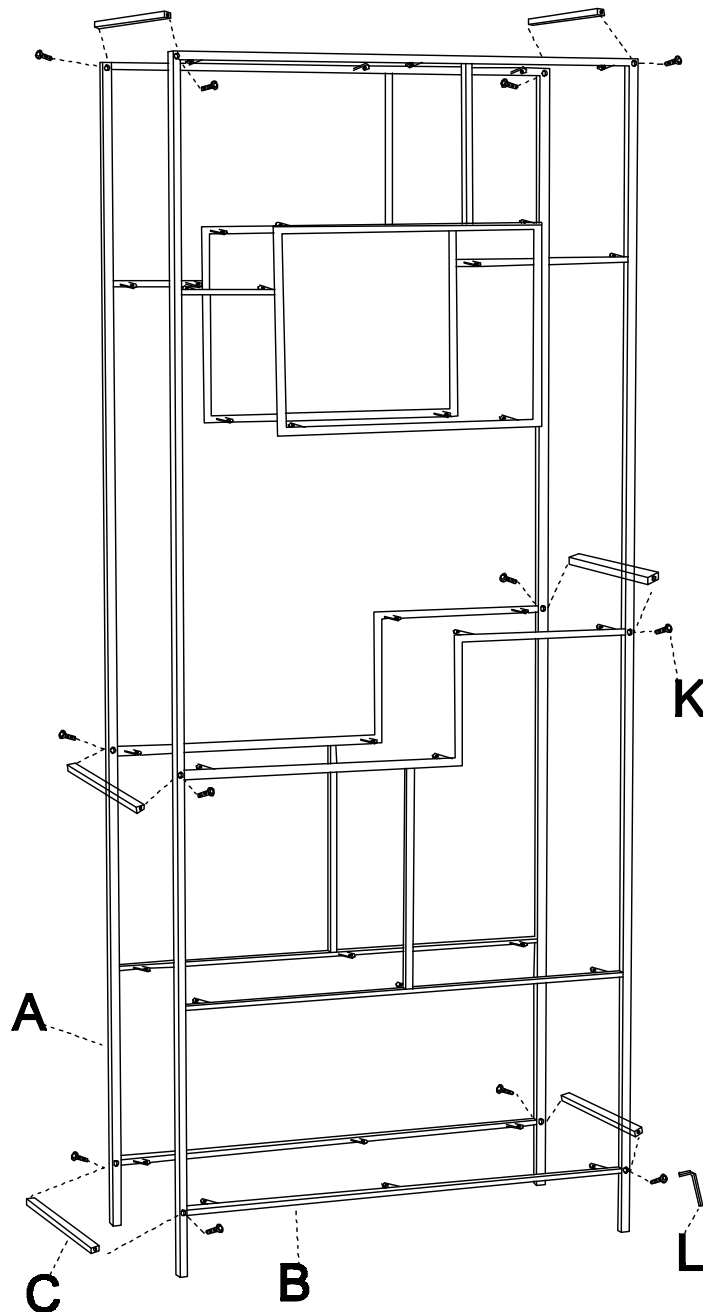
Telefon: +49 4103 7030333
email: service@schneider.de
www.schneider.de

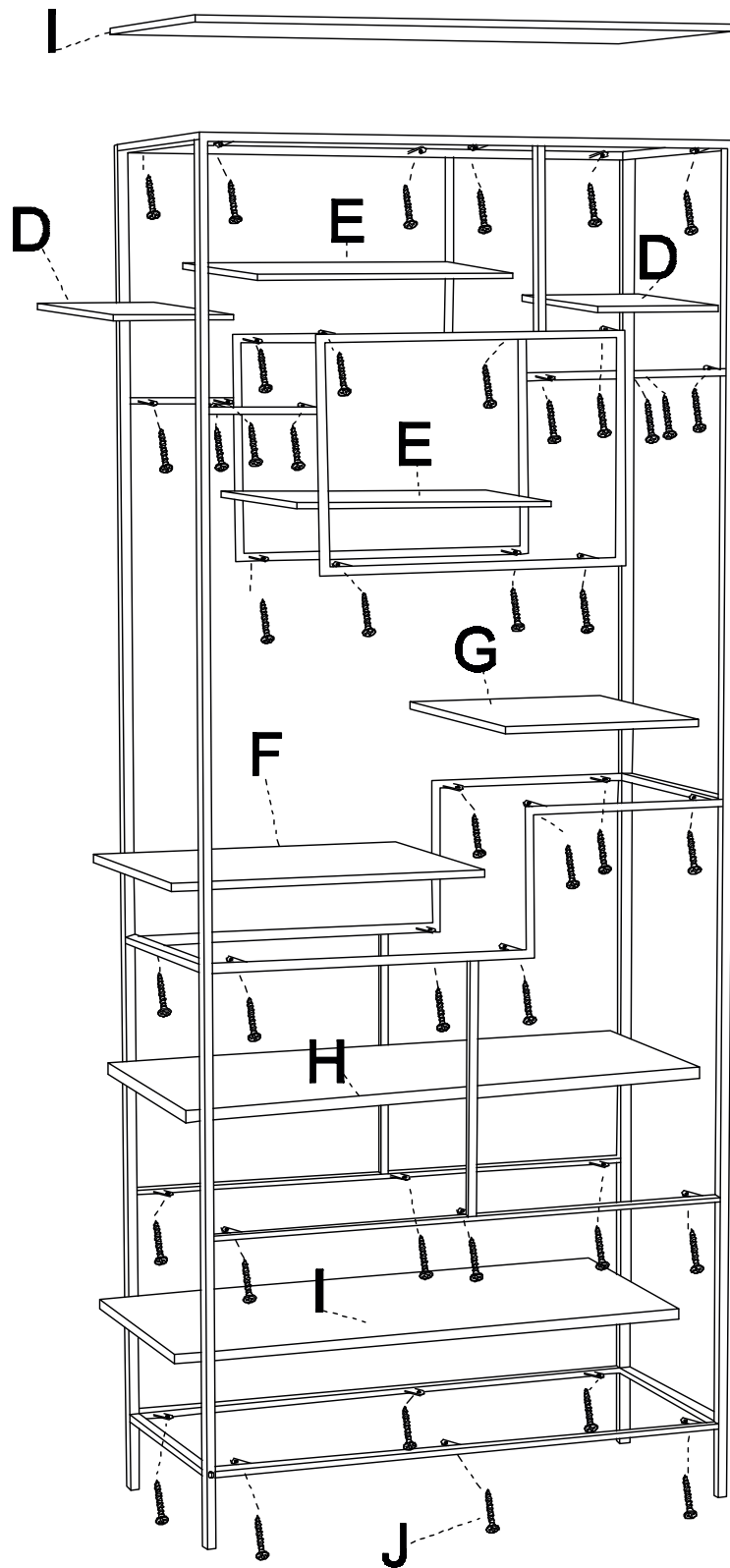


Entnehmen Sie alle Bestandteile des Produktes der Verpackung. Entfernen Sie sämtliche Verpackungsmaterialien von den Teilen. Überprüfen Sie den Lieferumfang auf Vollständigkeit und Unversehrtheit.

Ax1	Bx1	Cx6	Dx2	Ex2	Fx1	Gx1
		Hx1	Ix2	Jx42	Kx12	Lx1
					Mx2	Ox2

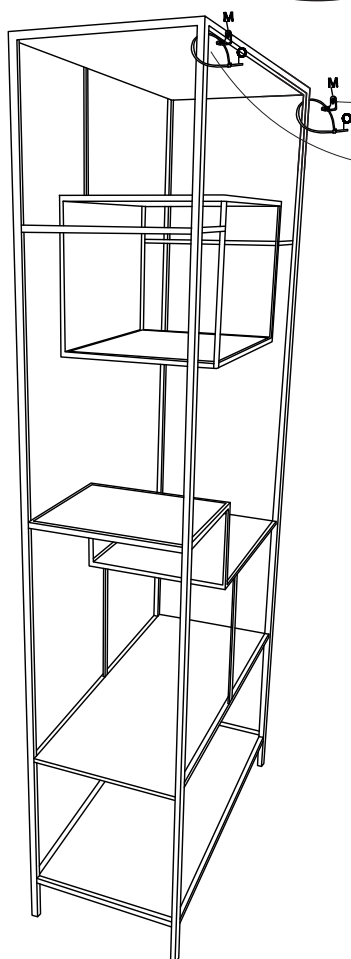
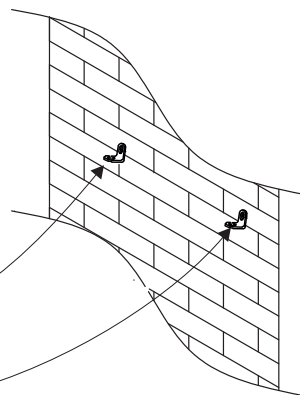
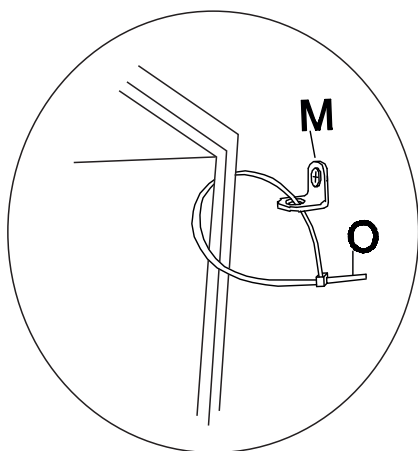
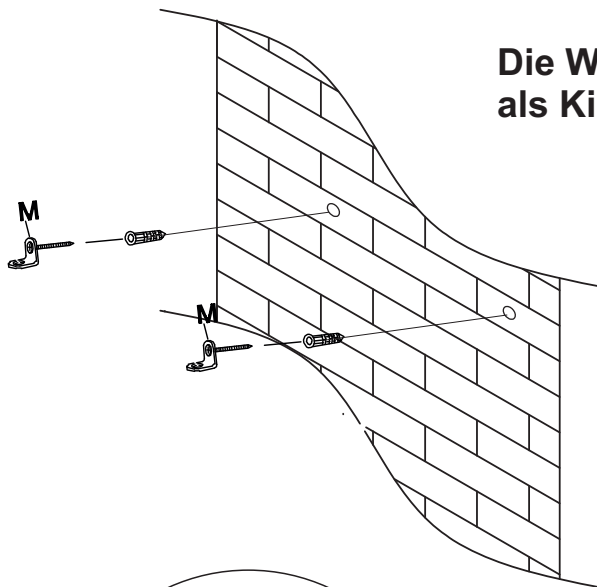
Montieren Sie den Artikel gemäß den Abbildungen.







Die Wandbefestigung dient als Kippschutz!



Wegen der großen Vielfalt an Wänden u. Wandmaterialien haben wir keine Schrauben und Dübel beigelegt. Bitte erkundigen Sie sich in Ihrem Fachmarkt nach geeignetem Befestigungsmaterial entsprechend Ihren baulichen Gegebenheiten.