

Holz- Drehstuhl „Lara“

Bestell-Nr. 9302691



Allgemeine Hinweise

Bevor Sie Ihren neuen Artikel aufbauen und verwenden, lesen Sie diese Anleitung sorgfältig durch. Bewahren Sie die Montageanleitung für eine spätere Bezugnahme auf und stellen Sie diese bei eventueller Weitergabe des Artikels dem neuen Besitzer mit zur Verfügung. Nutzen Sie den Artikel nur wie in der Anleitung beschrieben. Für Schäden die durch Nichteinhaltung der Montageanleitung entstehen wird keine Haftung übernommen.

Bestimmungsgemäße Verwendung:

Der Artikel ist ausschließlich nach seiner bestimmungsgemäßen Verwendung zu benutzen, d.h. als Sitzmöbel für den Innenbereich und die Benutzung durch maximal eine Person.

	Verwendung:	Beanspruchung:
	Campingbereich	gering
X	Wohnbereich	normal
	Objektbereich	intensiv



Sicherheitshinweise:

Beachten Sie zu Ihrer Sicherheit die nachfolgenden Hinweise, um Personen- oder Sachschäden zu vermeiden.

- Der Artikel darf nicht verwendet werden, wenn Teile beschädigt sind oder fehlen.
- Stellen Sie sicher, dass alle Teile unbeschädigt und sachgerecht montiert werden. Bei unsachgemäßer Montage besteht Verletzungsgefahr. Beschädigte Teile können die Sicherheit und Funktion beeinflussen!
- **Prüfen Sie, ob die Auslösung der Gasdruckfeder mit einer Transportschutzkappe gesichert ist. Falls vorhanden, ist diese mit einem entsprechenden Hinweis gekennzeichnet und zwingend vor der Montage zu entfernen.**
- Die Gasdruckfeder darf nicht erhitzt oder geöffnet werden. Reparaturen an der Gasdruckfeder und an dem Sitzhöhenverstellelement dürfen nur von ausgebildetem Fachpersonal durchgeführt werden. **Es besteht Verletzungsgefahr!**
- Immer auf festen Sitz der Schrauben und Verbindungen achten, wenn notwendig nachziehen!
- Kleinteile von Kindern fernhalten! Es besteht beim Verschlucken Erstickungsgefahr!
- Niemals auf den Artikel stellen, nicht als Leiter oder Steighilfe verwenden.
- Verpackungsmaterialien, wie z.B. Folienbeutel gehören nicht in Kinderhände. Bewahren Sie das Verpackungsmaterial für Kinder unerreichbar auf. Entsorgen Sie es entsprechend den aktuellen örtlichen Vorschriften.

© schneider- service

Haferweg 22
22769 HAMBURG/ GERMANY

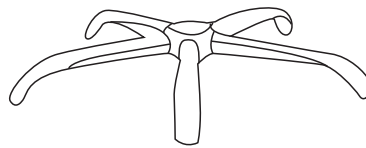
Telefon: +49 4103 7030333
email: service@schneider.de
www.schneider.de



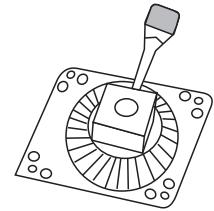
Entnehmen Sie alle Bestandteile des Produktes der Verpackung. Entfernen Sie sämtliche Verpackungsmaterialien von den Teilen. Überprüfen Sie den Lieferumfang auf Vollständigkeit und Unversehrtheit.



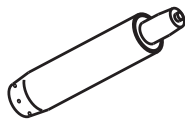
A = 1x



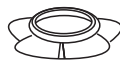
B = 1x



C = 1x



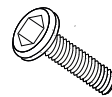
D = 1x



E = 1x



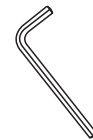
F = 5x



G = 4x



H = 4x

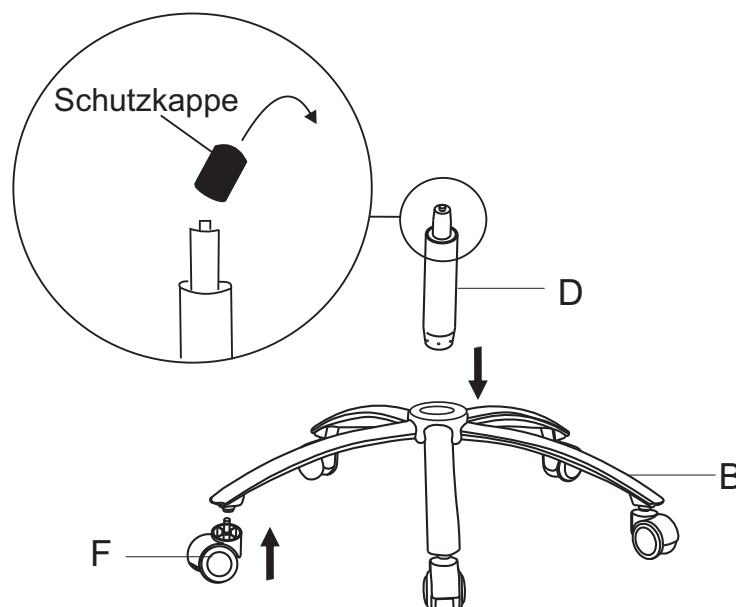


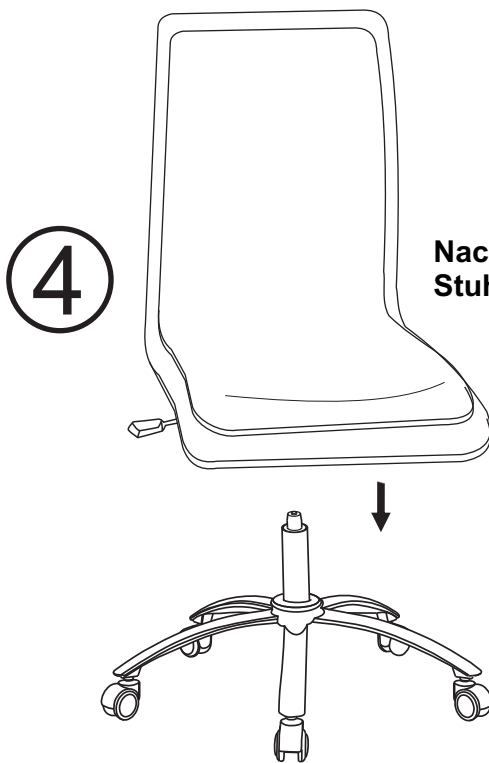
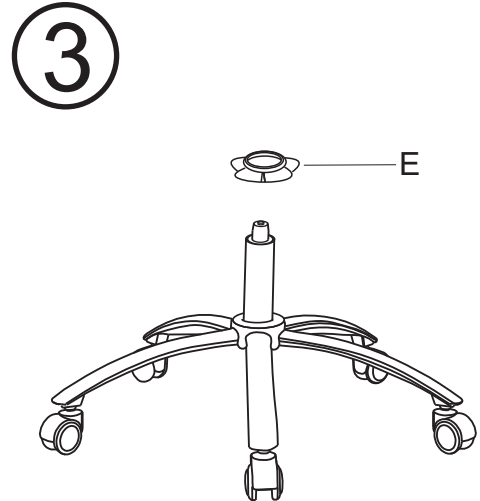
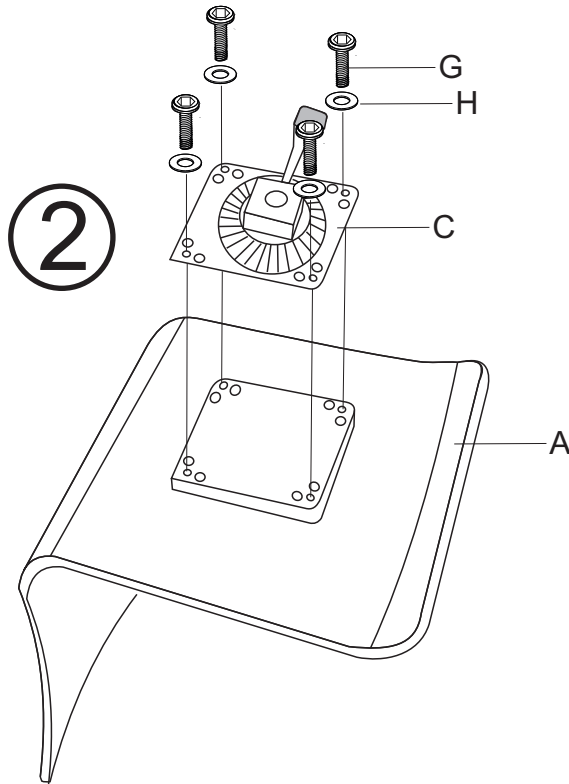
Werkzeug

Montieren Sie den Artikel gemäß den nachstehenden Abbildungen.

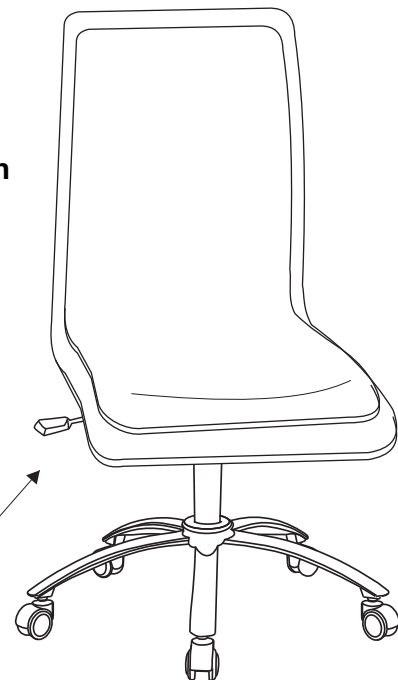
1

Prüfen Sie, ob die Auslösung der Gasdruckfeder mit einer Transportschutzkappe gesichert ist. Falls vorhanden, ist diese mit einem entsprechenden Hinweis gekennzeichnet und zwingend vor der Montage zu entfernen.





Nach der Montage den Stuhl belasten!



Stufenlose Sitzhöhenverstellung:
 Anheben der Sitzfläche: Unbelastet, Hebel nach oben ziehen.
 Senken der Sitzfläche: Belastet, Hebel nach oben ziehen.

Änderungen, die dem technischen Fortschritt des Produktes dienen, behalten wir uns vor.