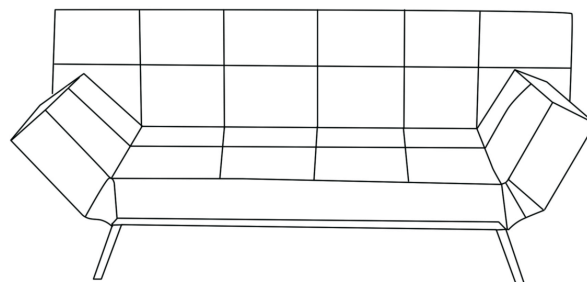


Schlafsofa New York



- 8142981: Beere
- 6850634: Braun
- 8143056: Eisblau
- 5448344: Grau
- 9319289: Grün
- 6850642: Natur
- 9319293: Pink
- 7692544: Schwarz



Allgemeine Hinweise

Bevor Sie Ihr neues Schlafsofa erstmalig aufbauen und verwenden, lesen Sie diese Anleitung sorgfältig durch. Bewahren Sie die Anleitung für eine spätere Bezugnahme auf und machen Sie diese auch anderen Benutzern zugänglich. Nutzen Sie das Schlafsofa nur wie in der Anleitung beschrieben. Für Schäden die durch Nichteinhaltung der Anleitung entstehen wird keine Haftung übernommen.

Das Schlafsofa ist nur für den Innenbereich geeignet.

	Verwendung:	Beanspruchung:
	Campingbereich	gering
X	Wohnbereich	normal
	Objektbereich	intensiv



Sicherheitshinweise:

Beachten Sie zu Ihrer Sicherheit die nachfolgenden Hinweise, um Personen- oder Sachschäden zu vermeiden.

Der Artikel darf nicht verwendet werden, wenn Teile beschädigt sind oder fehlen.

Stellen Sie sicher, dass alle Teile unbeschädigt und sachgerecht montiert werden. Bei unsachgemäßer Montage besteht Verletzungsgefahr. Beschädigte Teile können die Sicherheit und Funktion beeinflussen!

Immer auf festen Sitz der Schrauben und Verbindungen achten, wenn notwendig nachziehen!

Verwenden Sie den Artikel nur auf ebenem Untergrund.

Kleinteile von Kindern fernhalten! Es besteht beim Verschlucken Erstickungsgefahr!

Verpackungsmaterialien, wie z.B. Folienbeutel gehören nicht in Kinderhände.

Bewahren Sie das Verpackungsmaterial für Kinder unerreichbar auf. Entsorgen Sie es entsprechend den aktuellen örtlichen Vorschriften.

© **schneider- service**

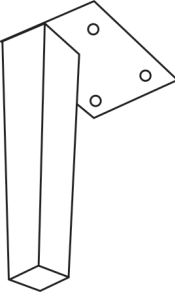
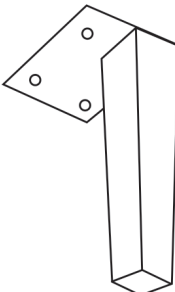

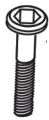
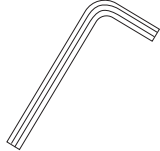
Hafeweg 22
22769 HAMBURG/ GERMANY

Telefon: +49 4103 7030333
email: service@schneider.de
www.schneider.de



Lieferumfang/ Teileliste

Entnehmen Sie alle Bestandteile des Produktes der Verpackung. Entfernen Sie sämtliche Verpackungsmaterialien von den Teilen. Überprüfen Sie den Lieferumfang auf Vollständigkeit und Unversehrtheit.

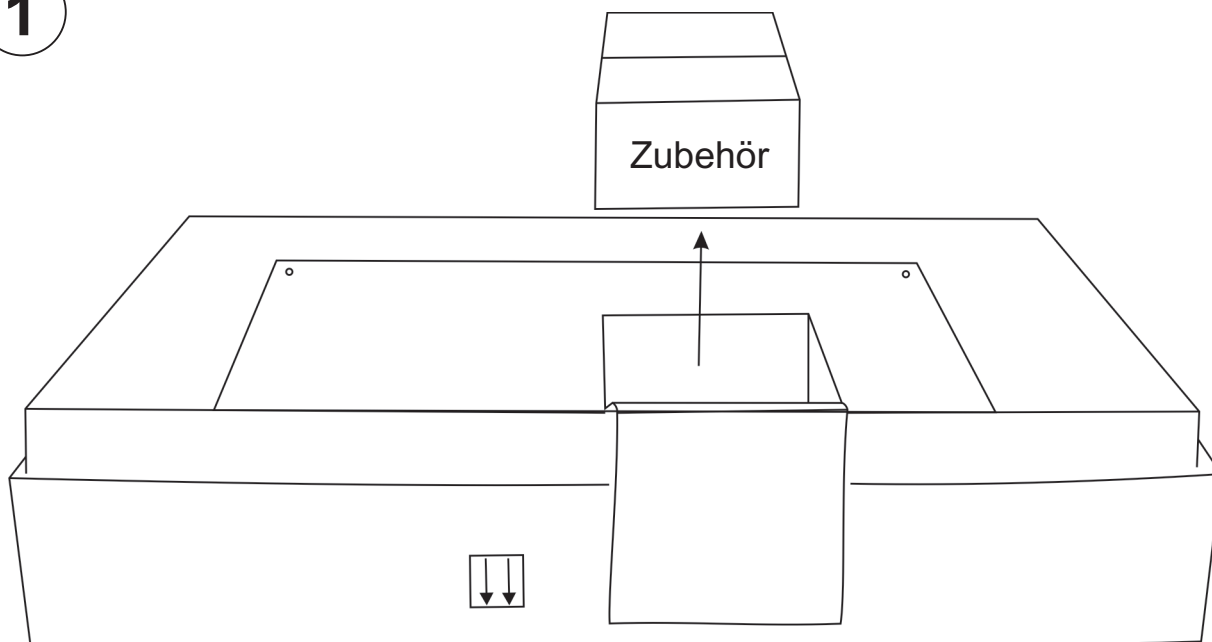
A 1x	B 1x	C 2x	D 6x	E 1x
				

Änderungen, die dem technischen Fortschritt des Produktes dienen, behalten wir uns vor.

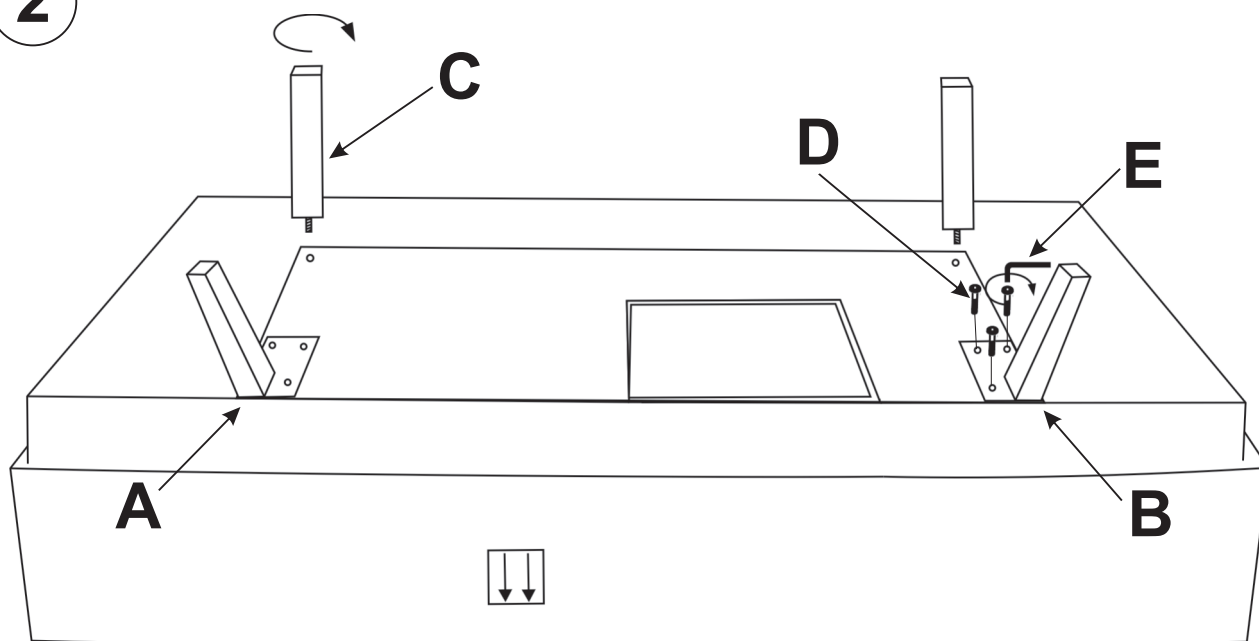


Montieren Sie den Artikel wie in den folgenden Abbildungen gezeigt:

1



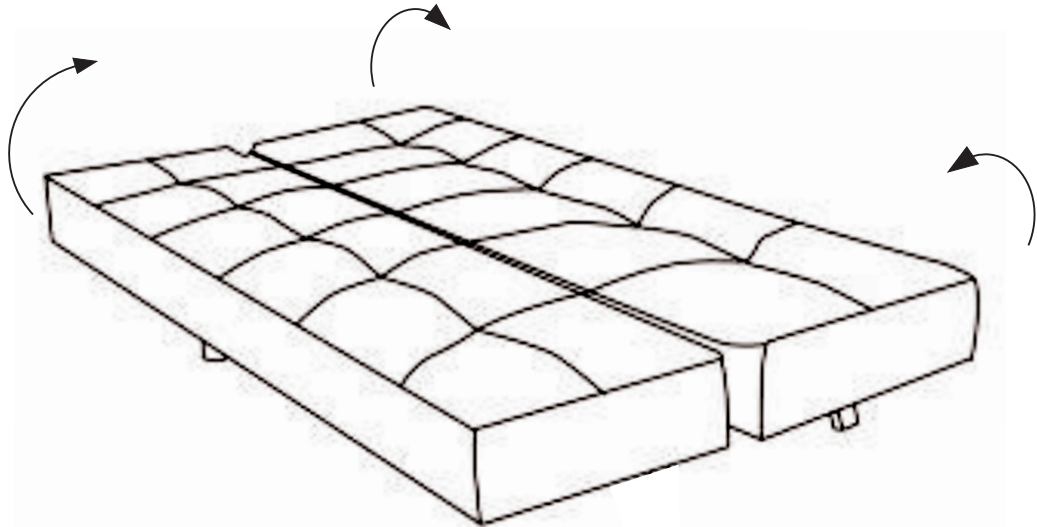
2





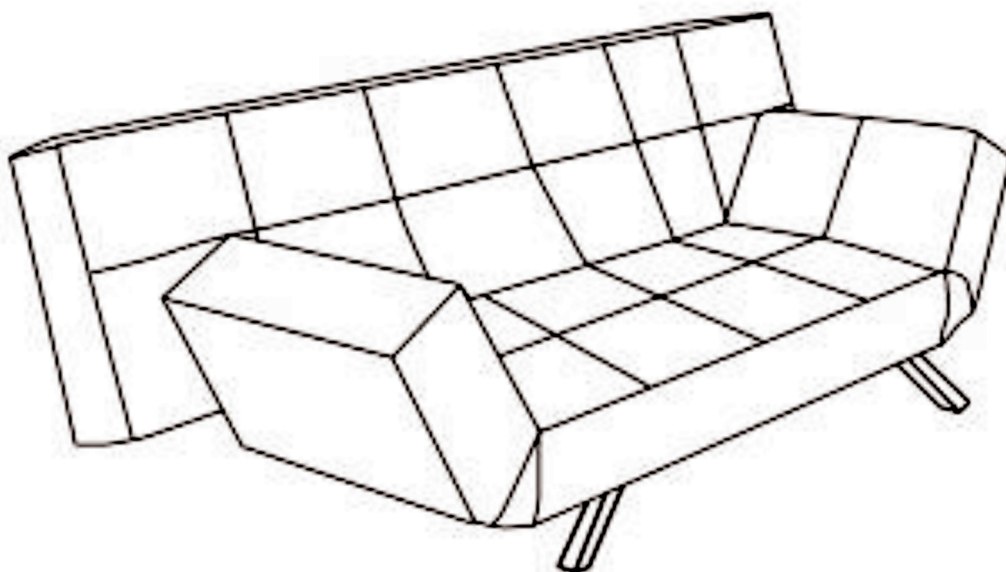
Sofafunktion:

1



Durch die beweglichen Scharniere können die Rückenlehne und die Armlehnen in verschiedenen Positionen fixiert werden. Um die Grundposition wieder zu erreichen, müssen die Scharniere einmal bis zum Anschlag eingeknickt werden.

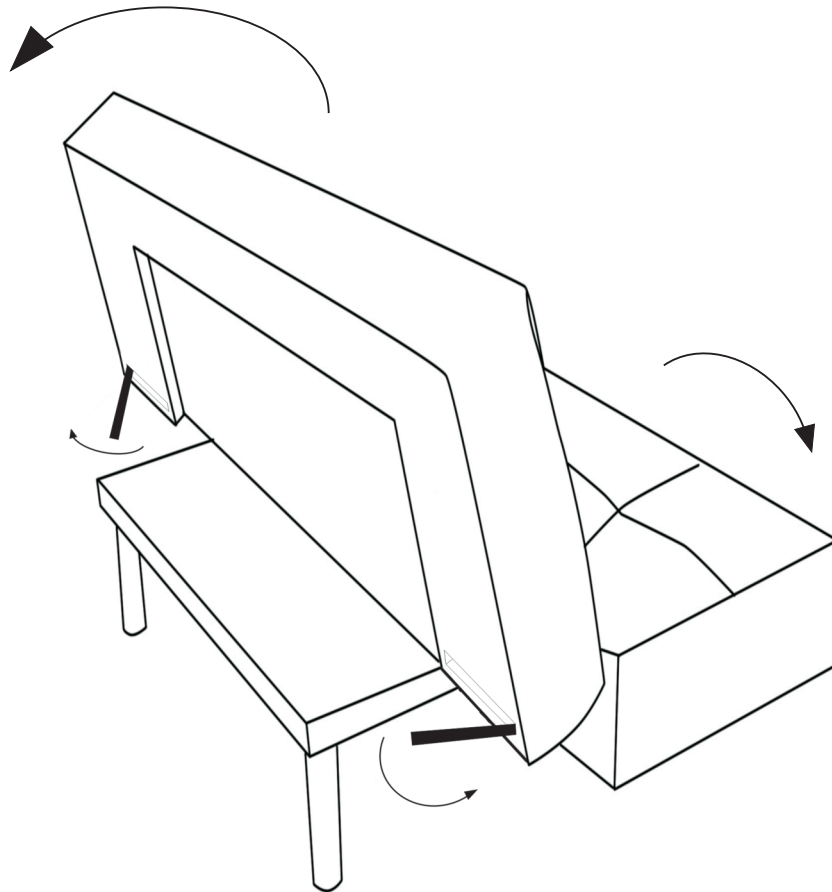
2





Liegefunktion:

1



2

